



LINDER

Since 1951

LINDER GmbH
Hanomagstr. 22
21244 Buchholz i.d.N.

Lieferanschrift: Fendtstr. 1
21244 Buchholz i.d.N.
Deutschland

Fon: + 49 (0) 4181 / 92 88 - 400
Fax: + 49 (0) 4181 / 92 88 - 550
info@linder-strapping.com
www.linder-strapping.com

LEITFADEN

MASCHINEN FÜR PALETTEN

Anfrage

Projekt:

Kunde

Kunden-Nr.:

Firmenname:

Anschrift:

Ort:

Ansprechpartner:

Telefon:

E-Mail:

Branche

Datum:

Projekthalt

Kunststoffbandumreifung

Kartonverschießer

Fördertechnik

Stahlbandumreifung

Stretchen

Bereichsabsicherung

Verbrauchsmaterial

Kunststoffband, Typ:

Stahlband, Typ:

Folie, Typ:

Klebeband, Typ:



LINDER

Since 1951

LINDER GmbH
Hanomagstr. 22
21244 Buchholz i.d.N.

Lieferanschrift: Fendtstr. 1
21244 Buchholz i.d.N.
Deutschland

Fon: + 49 (0) 4181 / 92 88 - 400
Fax: + 49 (0) 4181 / 92 88 - 550
info@linder-strapping.com
www.linder-strapping.com

Geforderte Leistung

- Durchschnitt pro Stunde:
- Spitze pro Stunde:
- Betriebsstunden pro Schicht:
- Schichten pro Tag:

Packstückbeschreibung

Welche Ware wird verpackt?
Packstückart

Packgutformat:
(einzelne, mehrere Packstücke,
Kartonage auf Palette,
Rundumreifung etc.)

Abb.1

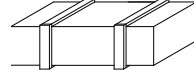


Abb. 3

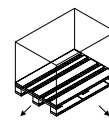
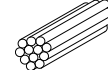


Abb. 4



Andere

Abb.2

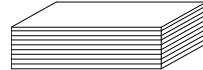


Abb. 5



Abb.	Länge	Breite	Höhe (ohne Palette)	Außen-Ø	Innen-Ø	Gewicht	Anz. Umreifungen	
	[mm] min. - max.	[mm] min. - max.	[mm] min. - max.	[mm] min. - max.	[mm] min.- max.		Quer	Längs



LINDER

Since 1951

LINDER GmbH
Hanomagstr. 22
21244 Buchholz i.d.N.

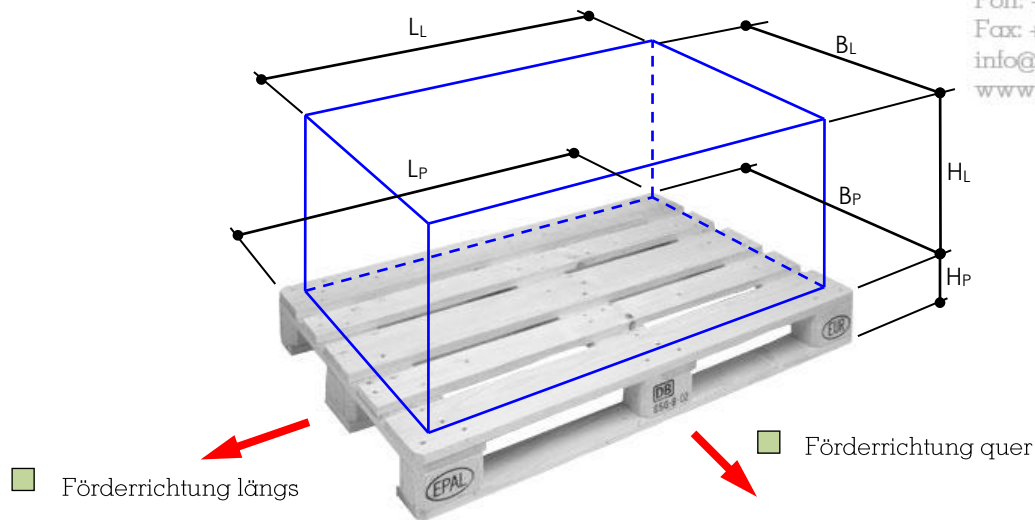
Lieferanschrift: Fendtstr. 1
21244 Buchholz i.d.N.
Deutschland

Fon: + 49 (0) 4181 / 92 88 - 400
Fax: + 49 (0) 4181 / 92 88 - 550
info@linder-strapping.com
www.linder-strapping.com

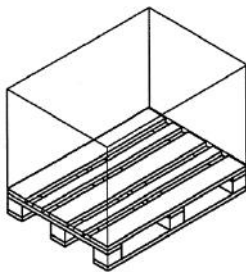
Palettendefinition

Begriffsbestimmungen (Beispiel dargestellt mit Euro-Palette):

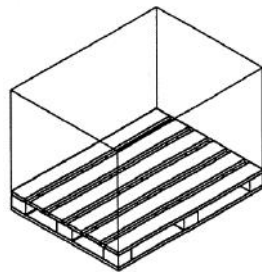
Packstück = Palette (p) + Ladung bzw. Besatz (l)



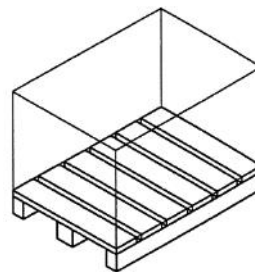
Palettenart



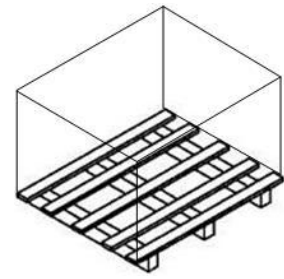
Euro-/Industrie-Palette
Einweg / Sonder



Fenster-Palette



Einweg-Palette Längs



Einweg-Palette Quer



LINDER

Since 1951

LINDER GmbH
Hanomagstr. 22
21244 Buchholz i.d.N.

Lieferanschrift: Fendtstr. 1
21244 Buchholz i.d.N.
Deutschland

Fon: + 49 (0) 4181 / 92 88 - 400
Fax: + 49 (0) 4181 / 92 88 - 550
info@linder-strapping.com
www.linder-strapping.com

Laufrichtung kennzeichnen und die Palettenform angeben.

Typ	Länge L _p [mm]	Breite B _p [mm]	Höhe H _p [mm]	Förderrichtung (FR) Palette	Laufrichtung der Laufhölzer zur FR
<input type="checkbox"/> Chep	1.200	800	145		
<input type="checkbox"/> Chemie CP1	1.200	1.000	138		
<input type="checkbox"/> Chemie CP2	1.200	800	138		
<input type="checkbox"/> Düsseldorfer	600	800	144		
<input type="checkbox"/> Einwegpalette					
<input type="checkbox"/> Euro-Palette	1.200	800	144		
<input type="checkbox"/> Fuldapalette	1.340	1.000	145		
<input type="checkbox"/> Euro H1 Kunstst.	1.200	800	163		
<input type="checkbox"/> Industrie-Palette	1.200	1.000	144		
<input type="checkbox"/> Sonderpalette					

Freie Durchlasshöhe: _____ mm (min. 80 mm)

Einfahrbar mit Flurfördergerät: 2-Wege 4-Wege



LINDER

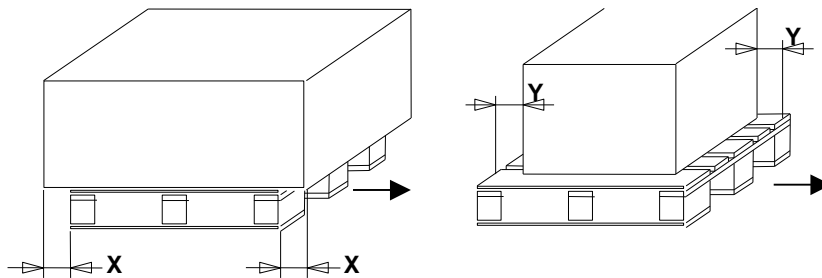
Since 1951

LINDER GmbH
Hanomagstr. 22
21244 Buchholz i.d.N.

Lieferanschrift: Fendtstr. 1
21244 Buchholz i.d.N.
Deutschland

Fon: + 49 (0) 4181 / 92 88 - 400
Fax: + 49 (0) 4181 / 92 88 - 550
info@linder-strapping.com
www.linder-strapping.com

Palettenbesatz



Laufrichtung beachten.

	Rechts [mm] min. – max.	Links [mm] min. – max.	Vorne [mm] min. – max.	Hinten [mm] min. – max.
X				
Y				

Packstückaußenfläche

	Eben	Uneben	Beschreibung (Skizze)
Oben	<input type="checkbox"/>	<input type="checkbox"/>	
Seitlich	<input type="checkbox"/>	<input type="checkbox"/>	
Vorne	<input type="checkbox"/>	<input type="checkbox"/>	
Hinten	<input type="checkbox"/>	<input type="checkbox"/>	

Schutzabdeckung gewünscht

- | | | |
|---|--------------------------------------|-------------------------------------|
| <input type="checkbox"/> Palette | <input type="checkbox"/> Pappe | <input type="checkbox"/> Platte |
| <input type="checkbox"/> Oberfolie | <input type="checkbox"/> Stahlrahmen | <input type="checkbox"/> Holzrahmen |
| <input type="checkbox"/> Latten / Bretter | <input type="checkbox"/> | |



LINDER

Since 1951

LINDER GmbH
Hanomagstr. 22
21244 Buchholz i.d.N.

Lieferanschrift: Fendtstr. 1
21244 Buchholz i.d.N.
Deutschland

Fon: + 49 (0) 4181 / 92 88 - 400
Fax: + 49 (0) 4181 / 92 88 - 550
info@linder-strapping.com
www.linder-strapping.com

Zwischenlagen

Platte

Pappe

Folie

Wicklung mit Oberfolie

Staubdicht

Regendicht

Hochregallagerfähig

Unterstretchen

Kantenschutz

Kanthölzer

Winkel

Schutzleisten

Seitenkanten

Oben

Oben

Unten

Seitlich

Kantholzzuführung

Anzahl Schächte Magazin

2-fach

4-fach

6-fach

8-fach

10-fach

Kantholz

Länge [mm] min. – max.	Breite [mm] min. – max.	Höhe [mm] min. – max.

Paketverdichtung

Pressdruck (vertikal)

N

Pressdruck (horizontal)

N



LINDER

Since 1951

LINDER GmbH
Hanomagstr. 22
21244 Buchholz i.d.N.

Lieferanschrift: Fendtstr. 1
21244 Buchholz i.d.N.
Deutschland

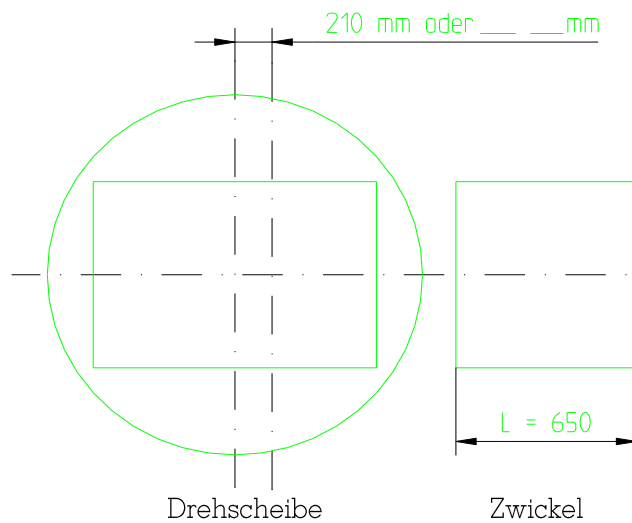
Fon: + 49 (0) 4181 / 92 88 - 400
Fax: + 49 (0) 4181 / 92 88 - 550
info@linder-strapping.com
www.linder-strapping.com

Fördertechnik

Fördertechnik vorhanden	<input type="checkbox"/> Ja	<input type="checkbox"/> Nein
	Einlauf	Auslauf
Nichtangetriebene		
Rollenbahn	<input type="checkbox"/>	<input type="checkbox"/>
Angetriebene Rollenbahn	<input type="checkbox"/>	<input type="checkbox"/>
Schrägrollenförderer	<input type="checkbox"/>	<input type="checkbox"/>
Gurtförderer	<input type="checkbox"/>	<input type="checkbox"/>
Kettenförderer	<input type="checkbox"/>	<input type="checkbox"/>
Andere		
Geschwindigkeit	m/min	m/min
Förderhöhe	mm	mm
Gesamtbreite	mm	mm
Nutzbreite	mm	mm
Einbaumaß vor Ort	mm	mm

Drehscheibe / Tisch

Durchmesser:



1650 mm 1900 mm mm

Manipulationsstück

Länge: 650 mm mm

Zentriervorrichtung: Hub: mm

Palettentransport auf Drehscheibe mit Zwickel
(gem. Bild links)

von links nach rechts →

von rechts nach links ←

Hubdrehkreuz Zentriervorrichtung Hub: mm

innerhalb Hubdrehkreuz vor Hubdrehkreuz



LINDER

Since 1951

LINDER GmbH
Hanomagstr. 22
21244 Buchholz i.d.N.

Lieferanschrift: Fendtstr. 1
21244 Buchholz i.d.N.
Deutschland

Fon: + 49 (0) 4181 / 92 88 - 400
Fax: + 49 (0) 4181 / 92 88 - 550
info@linder-strapping.com
www.linder-strapping.com

Kundenseitige Anschlüsse

Elektrik

- | | |
|-------------------------------------|-------------------------------------|
| <input type="checkbox"/> 1 Ph 230 V | <input type="checkbox"/> 3 Ph 400 V |
| <input type="checkbox"/> 50 Hz | <input type="checkbox"/> 60 Hz |
| <input type="checkbox"/> PE | <input type="checkbox"/> N |
| <input type="checkbox"/> | |

Druckluft

- | | | |
|-----------|--------------------------------|-------------------------------|
| Vorhanden | <input type="checkbox"/> Ja | <input type="checkbox"/> Nein |
| Luftdruck | <input type="checkbox"/> 6 bar | <input type="checkbox"/> bar |

Schnittstellen

- | | | |
|--|--|-----------------------------------|
| <input type="checkbox"/> potentialfreie Kontakte | <input type="checkbox"/> Ethernet TCP/IP | <input type="checkbox"/> ProfiBus |
| <input type="checkbox"/> Not-Halt 2-kanalig | <input type="checkbox"/> Bereichsabsicherung 2-kanalig | |

Gegebenheiten an der Maschineneinsatzstelle

Temperatur des Packstückes: ca. °C

Umgebungstemperatur: min ca. °C, max ca. °C

Staub normal Welcher besonderen Art:

Feuchtigkeit normal Welcher besonderen Art:

Explosionsschutz nein ja / Klasse:

Raumhöhe, Unterzüge, etc.

Bodenbeschaffenheit : Kies, Beton, Pflaster, Asphalt, Estrich

Bodenbelastung(nur für Großmaschinen, nicht Erdgeschoß) kg / m²

Lackierung

Standard Sonderlackierung: Maschinenelemente RAL

bewegliche Teile RAL

Pult / Schaltschrank RAL

Fördertechnik RAL



LINDER

Since 1951

LINDER GmbH
Hanomagstr. 22
21244 Buchholz i.d.N.

Lieferanschrift: Fendtstr. 1
21244 Buchholz i.d.N.
Deutschland

Fon: + 49 (0) 4181 / 92 88 - 400
Fax: + 49 (0) 4181 / 92 88 - 550
info@linder-strapping.com
www.linder-strapping.com

Geltende Anfrageunterlagen

	Benennung	Bemerkung
<input type="checkbox"/>	Layout	
<input type="checkbox"/>	Lastenheft	
<input type="checkbox"/>	Leistungsverzeichnis	
<input type="checkbox"/>	Werksvorschriften	
<input type="checkbox"/>	Werksnorm	
<input type="checkbox"/>	Sicherheitsvorschriften	
<input type="checkbox"/>	Dokumentation	
<input type="checkbox"/>	Lackierung	
<input type="checkbox"/>	Vermessungsprotokoll	
<input type="checkbox"/>	Palettenzeichnungen	
<input type="checkbox"/>	Zeichnungen	
<input type="checkbox"/>		

Voraussichtlicher Realisierungstermin

Sonstiges



LINDER

Since 1951

LINDER GmbH
Hanomagstr. 22
21244 Buchholz i.d.N.

Lieferanschrift: Fendtstr. 1
21244 Buchholz i.d.N.
Deutschland

Fon: + 49 (0) 4181 / 92 88 - 400
Fax: + 49 (0) 4181 / 92 88 - 550
info@linder-strapping.com
www.linder-strapping.com

KURZBERICHT

-BEMERKUNGEN-